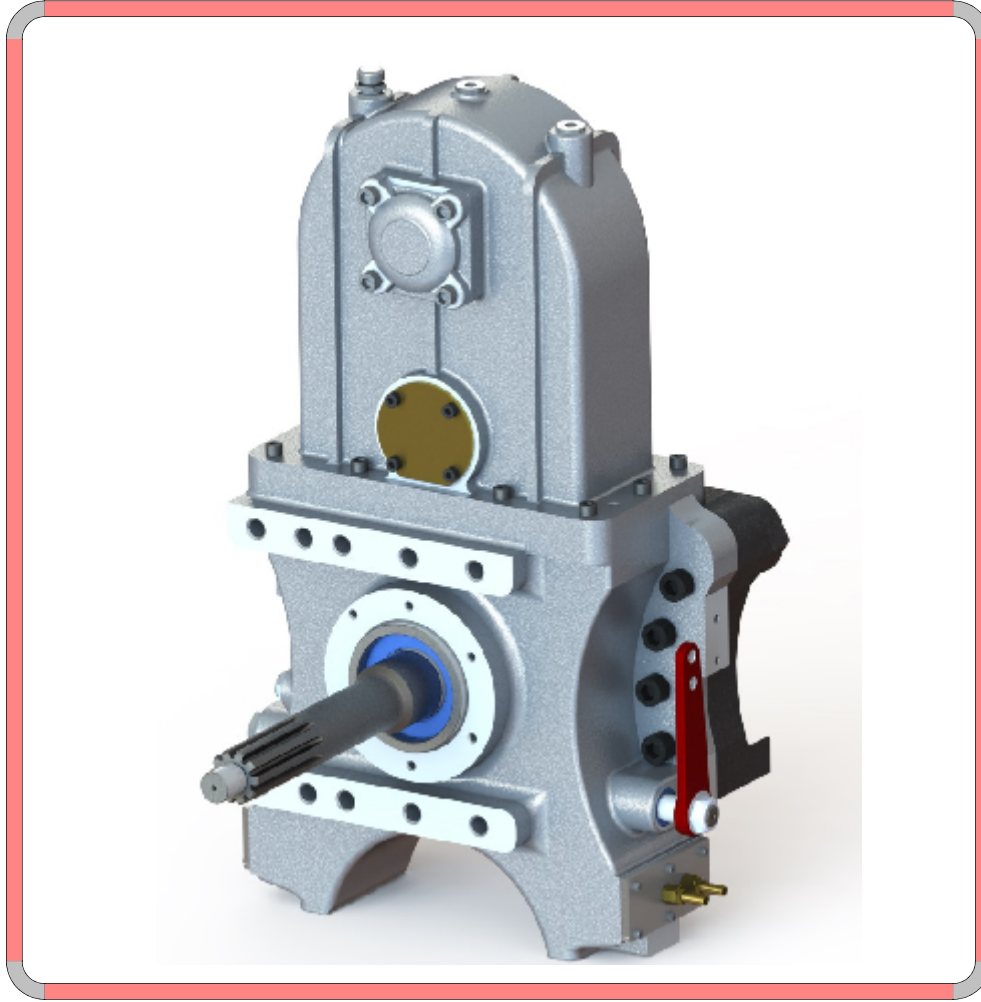


## Gearbox Type : ZF 9S - 1315 TO

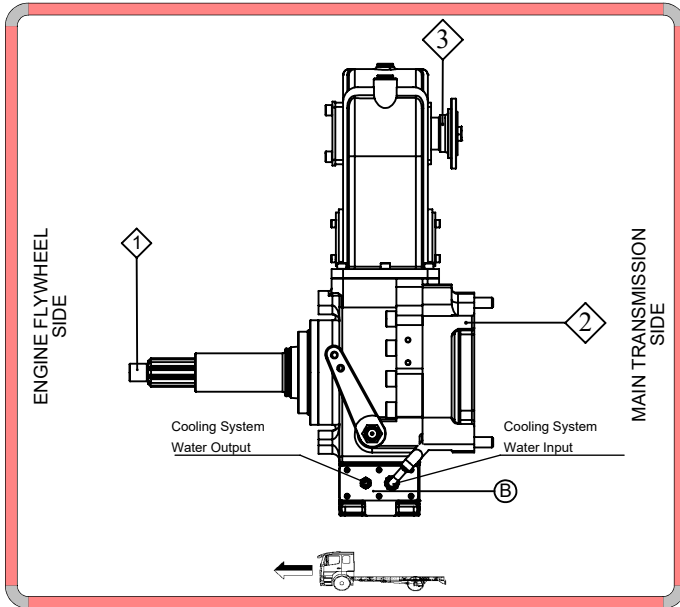
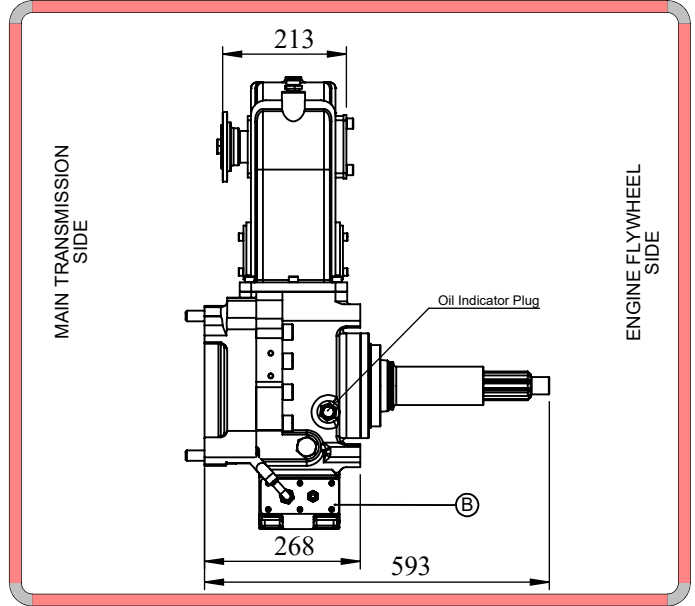
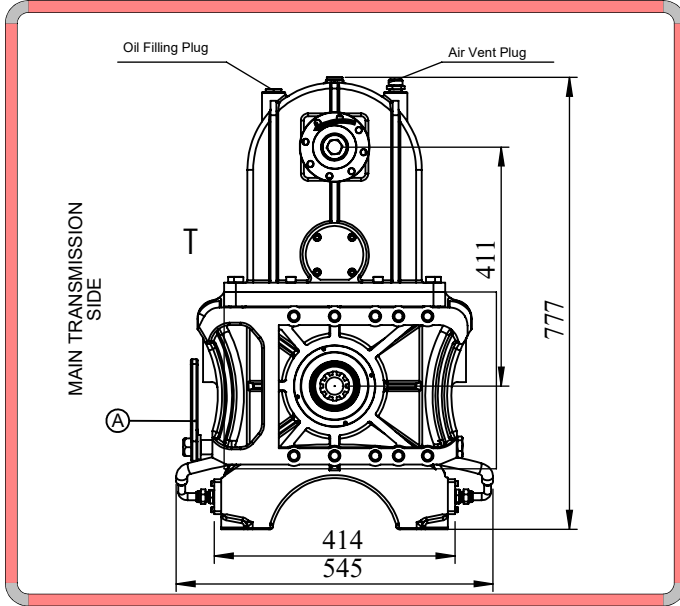
### General Information



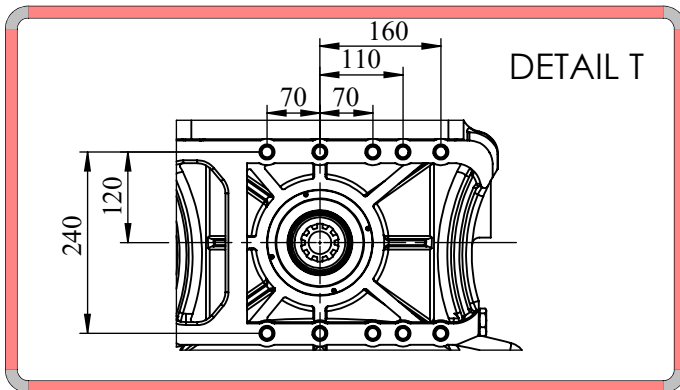
- Gearbox Type : ZF - 9S-1315 TO
- Equipment can work when drive mode
- PTO output is on differential side.
- Product has water cooling system.
- Control type : Mechanic or Pneumatic
- Product mount between engine flywheel and transmission.
- Do not engage the equipment while moving!
- Application Area;
- Fire Fighting Vehicles
- Road Maintenance Vehicles
- Application area for water tankers and other on-vehicle equipment

**Gearbox Type : ZF 9S - 1315 TO**

Output Details



①	Clutch lining mounting side
②	Main transmission mounting side
③	Equipment output
Ⓐ	Lever of engage/disengage the equipment
Ⓑ	Cooling system

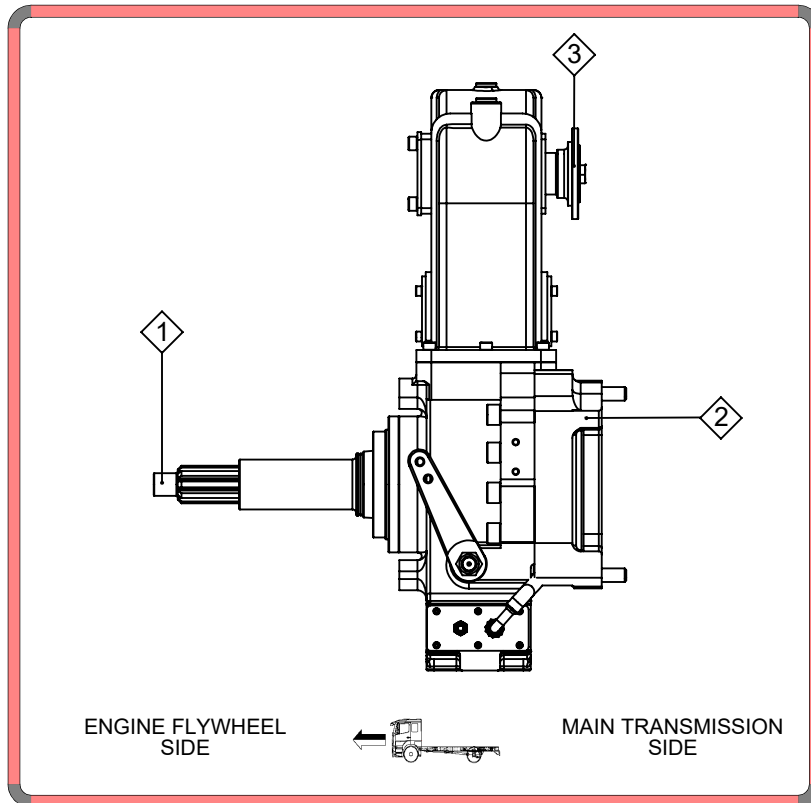


Gearbox Type : ZF 9S - 1315 TO

Technical Details

Technical Values			
	Maximum Values	Internal Ratio	Working rpm Range (max.)
① & ②	4300 Nm	1/1	-
③	157 kW	1/1.5 1/2.2	3000 rpm

Weight	110 kg
Body Material	AL
Oil Type & Amount	80W-90 & Up to indicator plug



- Kozmaksan Şirketi katalogta verilen bilgileri önceden bildirmeden değiştirme hakkını saklı tutar. Bu belge genel bilgiler içerir ve taahhüt ve sözleşme niteliğinde değildir.  
- Verilen güç ve tork bilgileri sadece PTO/ara şanzımana aittir. Uygulama yapılacak şanzıman, motor ve aracın PTO/ara şanzıman için uygun gördüğü değerleri aşmayınız.  
- Şanzımana civata ile bağlanan PTO'lara takılacak pompa, şaft vb. parçaların ağırlık ve askıda kalan uzunlukları şanzıman ve araç üreticisinin onayladığı limitleri geçmemelidir.

**Gearbox Type : ZF 9S-1315 TO**

**Options**

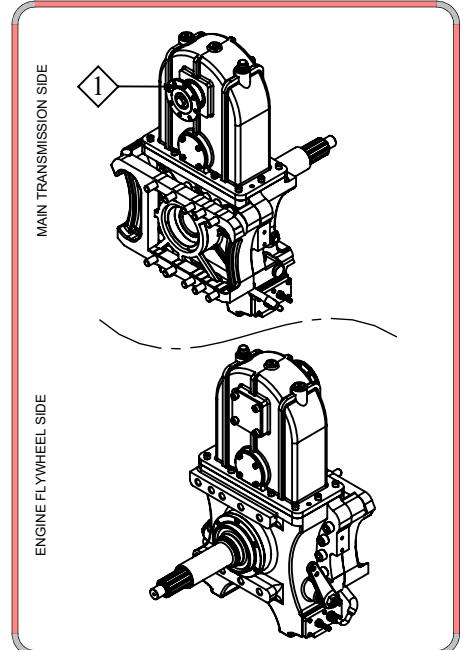
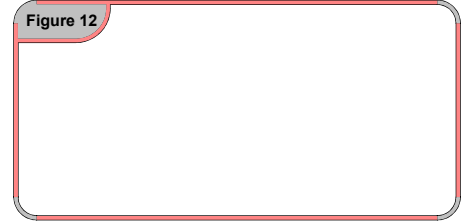
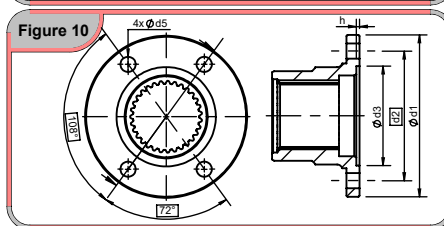
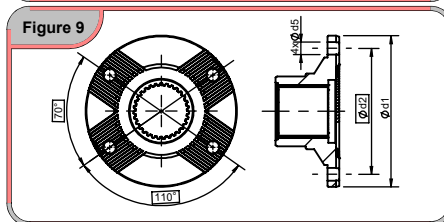
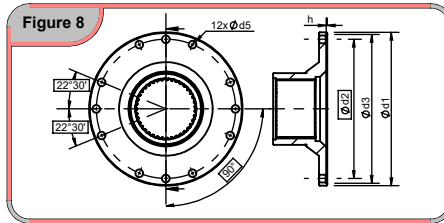
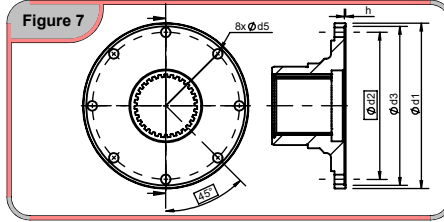
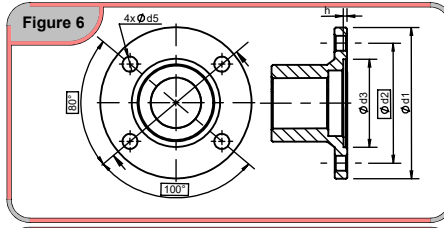
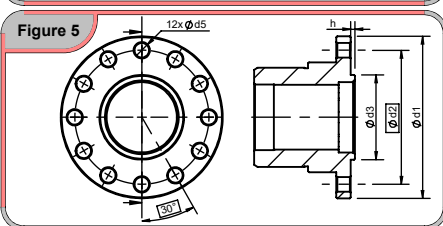
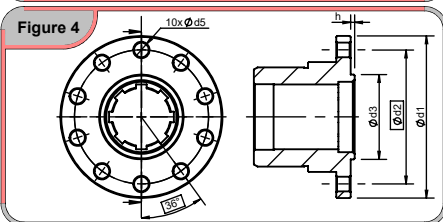
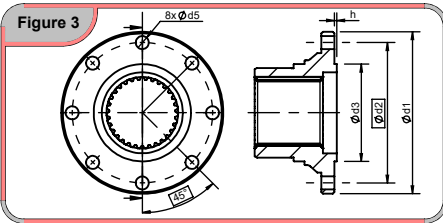
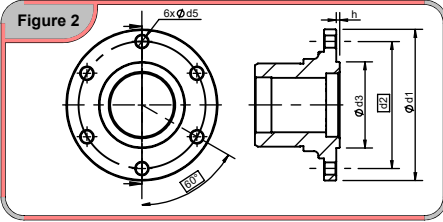
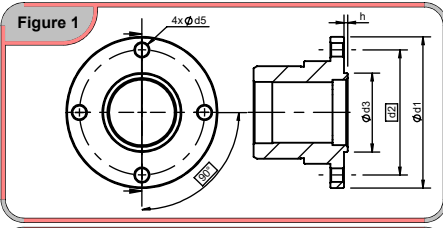


Figure No	No of Bolt	Ø d1	Ø d2	Ø d3	Ø d5	h	Standard	1	2	3	4	5	6	7	8
2	6	100	84	57	8,1	2,3	ISO 7646 - DIN 100	C06-170							
6	4	116	95,25	69,85	12,1	2,3	ISO 7646	C06-195							
3	8	120	101,5	75	10,1	2,3	ISO 7646 - DIN 120	C06-115							
6	4	97	79,37	60,32	10,1	2,3	ISO 7647-SAE1300	C06-212							

Please contact with KOZMAKSAN, If you have any questions or requests.